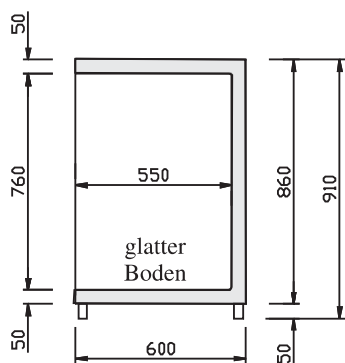
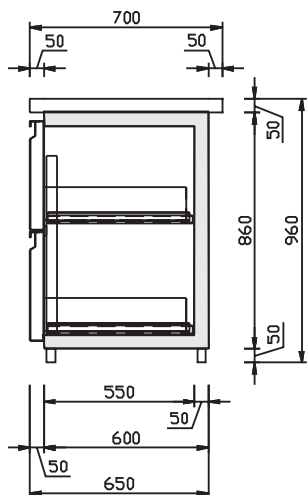


Datenblatt Theken EDITION 3000

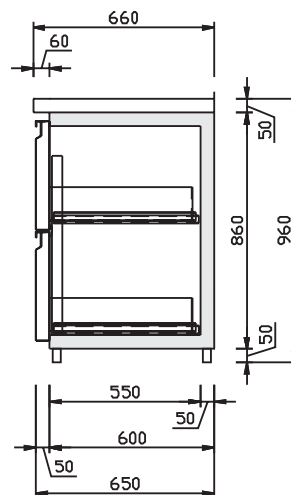
Schnitt Kühlmodul
ohne Abdeckung



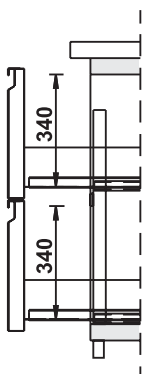
Standard Theke
mit Wulstrand



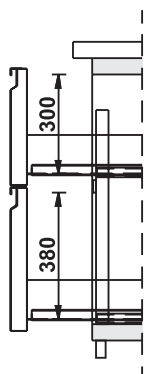
Standard Theke
mit Hochkantung



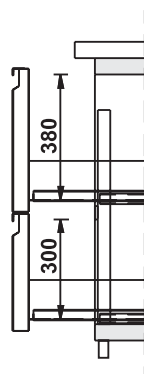
Nutzhöhen bei Differentialauszug



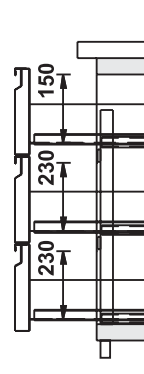
1/2 - 1/2



1/3 - 2/3



2/3 - 1/3



3/3 - 3/3 - 3/3

