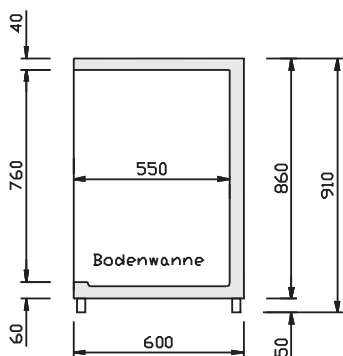


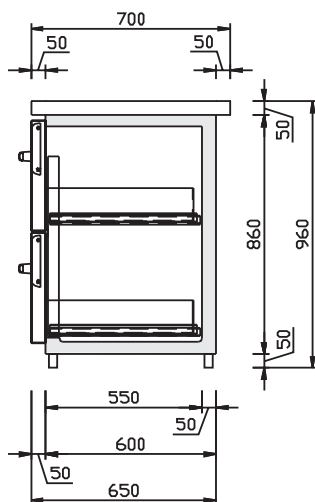


Datenblatt Theken VARIATION 3000 Korpustiefe 600 mm

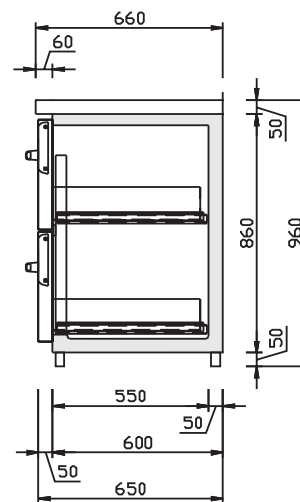
Schnitt Kühlmodul ohne Abdeckung



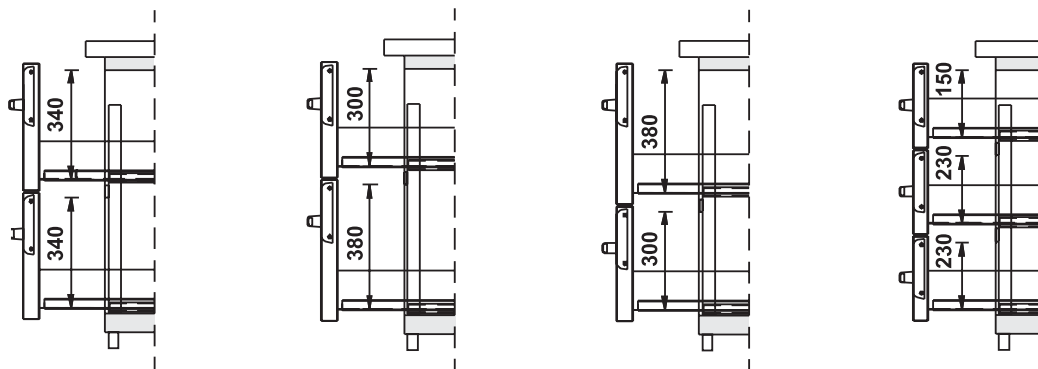
Standard Theke mit Wulstrand



Standard Theke mit Hochkantung



Nutzhöhen bei Differentialauszug



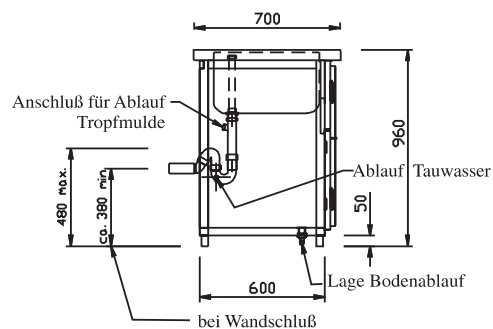
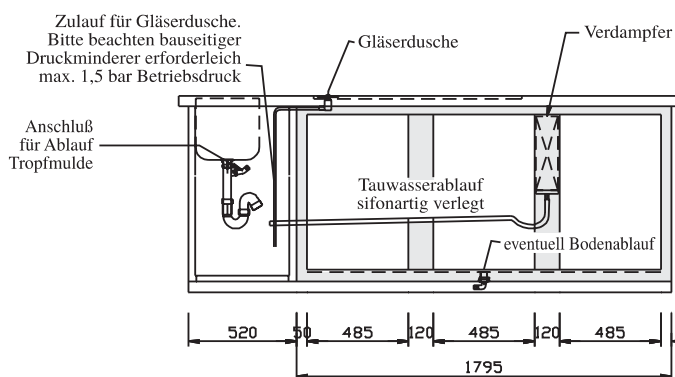
1/2 - 1/2

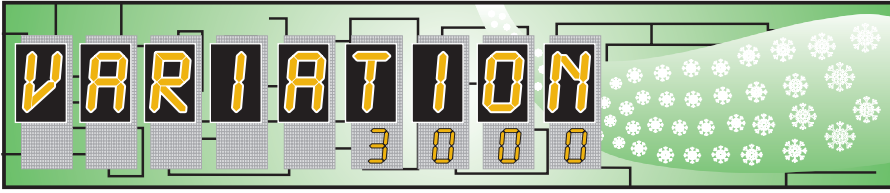
1/3 - 2/3

2/3 - 1/3

3/3 - 3/3 - 3/3

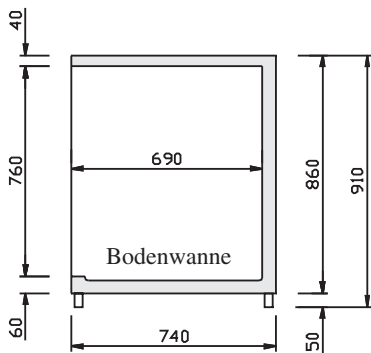
Abläufe bei Variationstheken



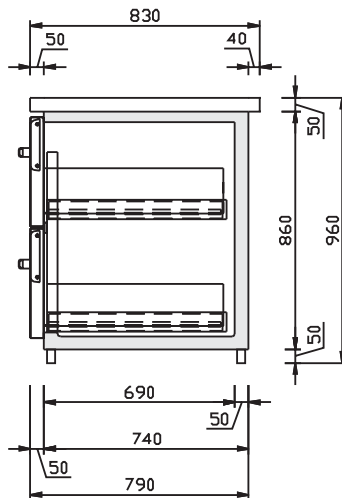


BKT-Theken VARIATION 3000

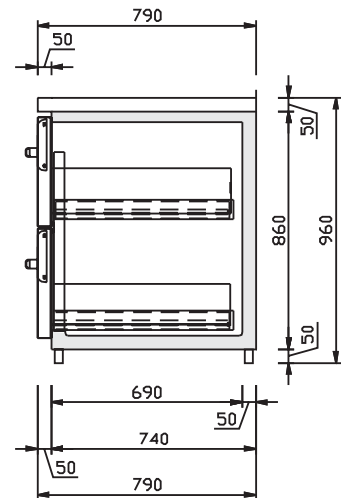
Schnitt Kühlmodul BKT
ohne Abdeckung



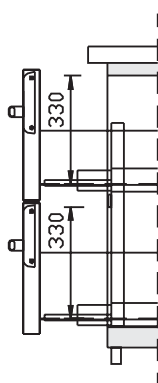
Theke BKT
mit Wulstrand



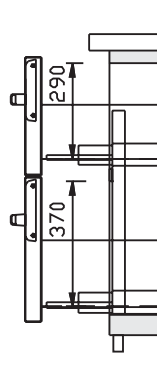
Theke BKT
mit Hochkantung



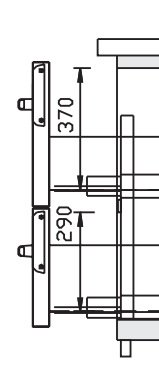
Nutzhöhen bei Differentialauszug Bierkastentiefe BKT Korpus tiefe 740 mm und Höhe 860 mm



1/2 - 1/2



1/3 - 2/3



2/3 - 1/3

- 1
- 2
- 3
- 4
- 5
- 6
- 7
- 8
- 9
- 10
- 11
- 12
- 13
- 14