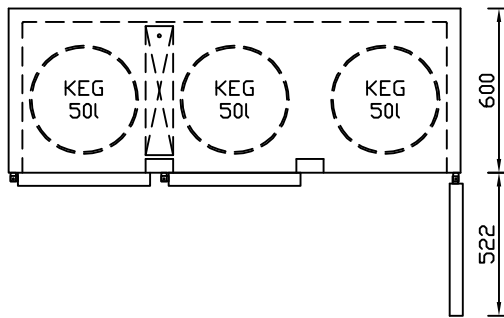
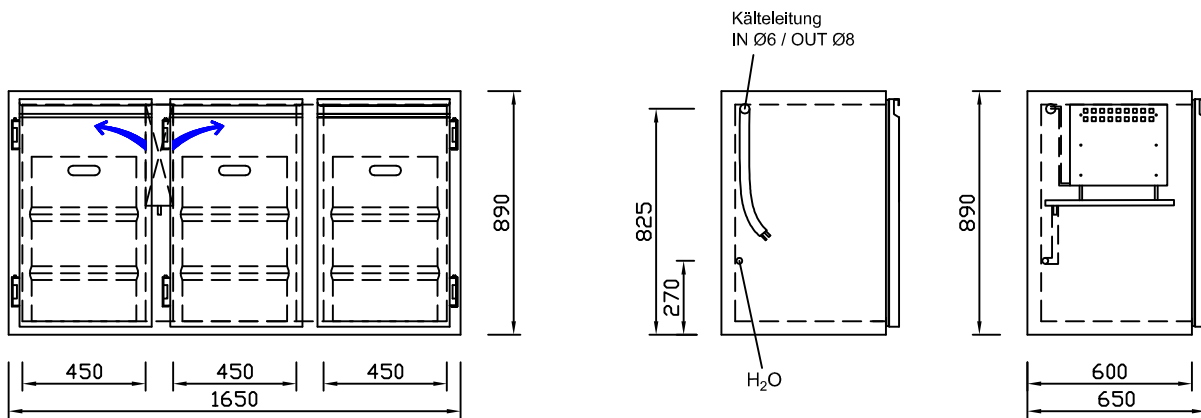
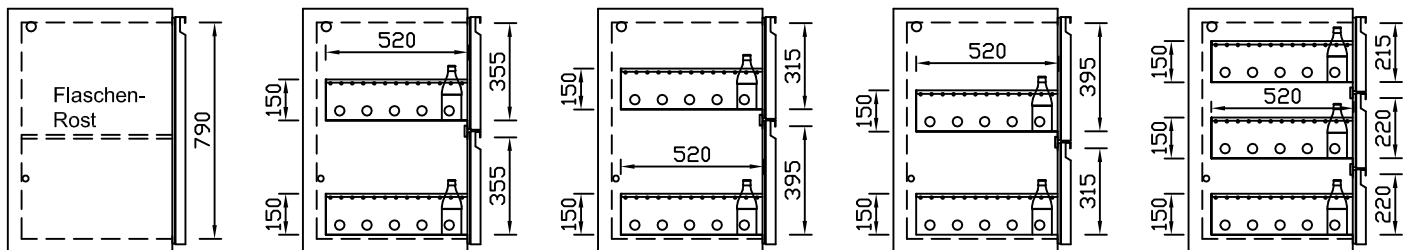


# E-M-3-1650/890 - Bestell-Nr. 551650ZK



Verdampfer mit Einspritzventil eingebaut, Kältemittel nach Wunsch  
Kälte- und Tauwasserleitung wahlweise nach **links** oder **rechts** verlegt



CNS-Flaschenrost  
mit Stellschienen  
**Best.-Nr.: 3500**

EZ-35/35  
Doppelauszug 1/2-1/2  
**Best.-Nr.: 30210**

EZ-31/39  
Doppelauszug 1/3-2/3  
**Best.-Nr.: 30110**

EZ-39/31  
Doppelauszug 2/3-1/3  
**Best.-Nr.: 30120**

EZ-22/22/22  
Dreierauszug 3/3  
**Best.-Nr.: 30300**